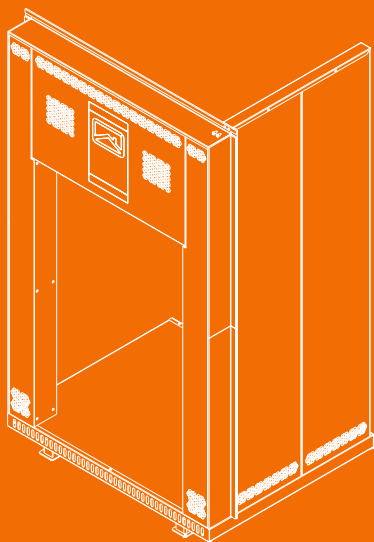


РУКОВОДСТВО ПО ЭКСПЛУАТАЦИИ Защитный экран Сиеста



ЗАЩИТНЫЙ ЭКРАН СИЕСТА

**Подробное изучение настоящего руководства
до монтажа изделия является ОБЯЗАТЕЛЬНЫМ!**

ОГЛАВЛЕНИЕ

О компании.....	1
Общая характеристика.....	1
Особенности конструкции и применяемых материалов.....	2
Технические характеристики.....	2
Монтаж защитного Экрана.....	3
Транспортировка и хранение.....	6
Утилизация.....	7
Гарантийные обязательства.....	7
Авторизированные сервисные центры компании «Теплодар».....	9

О компании

Компания «Теплодар» разрабатывает и производит печи с 1997 года. Творческий подход на всех этапах производственного процесса, тщательный выбор поставщиков и пристальное внимание к потребностям покупателя — вот базовые принципы работы компании.

Сегодня в ассортименте завода два десятка базовых моделей и более 100 модификаций. Различная по назначению, дизайну, конструкции и мощности продукция компании «Теплодар» надежна, экономична, долговечна.

Соотношение цены и качества продукции завода «Теплодар» делают ее популярной на Российском рынке, а также в Беларуси, Украине, Казахстане и Кыргызстане.

Общая характеристика

Защитные экраны «Сиеста» предназначены для защиты от возгорания конструкций парильного помещения бани из горючих материалов. Применение защитных экранов позволяет обойтись без использования кирпичной кладки и других пожарозащитных мероприятий при установке банного отопительного камина «Сиеста».

В комплект защитного экрана «Сиеста» входят напольный, фронтальный и боковой экраны.

ВНИМАНИЕ! Экран фронтальный может быть использован только для монтажа камина «Сиеста-20» и «Сиеста-25» и не предназначен для монтажа других печей и каминов.

Настоящее руководство по эксплуатации (РЭ) содержит сведения о конструктивном исполнении, параметрах изделия, устройстве и работе, а также правила безопасной эксплуатации, технического обслуживания и хранения.

ВНИМАНИЕ! После приобретения экрана до его установки и эксплуатации внимательно изучите данное РЭ. Лица не ознакомившиеся с РЭ до монтажа, эксплуатации и обслуживания экрана на допускаются.

Так же РЭ включает в себя сопроводительные документы, требующие заполнения торгующей, монтажной и обслуживающей организациями. Это необходимо для вступления в силу гарантийных обязательств.

ВНИМАНИЕ! Требуйте заполнения соответствующих разделов РЭ торгующими, монтажными и сервисными организациями. Помните, в случае не заполнения торгующей организацией свидетельства о покупке, гарантия исчисляется с момента изготовления оборудования.

Производитель оставляет за собой право вносить незначительные изменения в конструкцию экранов защитных, не ухудшающие их потребительские качества.

Особенности конструкции и применяемых материалов

Защитные экраны «Сиеста» изготавливаются из стали марки 08пс, толщиной 0,8, 1,2 и 2 мм. Напольный, фронтальный и боковой экраны имеют декоративное обрамление из нержавеющей стали AISI 430. Экраны окрашиваются кремнеорганической краской КО 868. Лицевая сторона фронтального экрана оснащена декоративной вставкой из нержавеющей стали.

Экраны собраны из элементов коробчатой формы, полые внутри. На стенках элементов экранов выполнены вентиляционные отверстия для обеспечения циркуляции воздуха и охлаждения стенок экранов.

Защитные экраны «Сиеста» предназначены для использования с банными отопительными каминами «Сиеста-20» и «Сиеста-25».

Конструкция защитного экрана обеспечивает наличие тепловых зазоров между элементами камина и экрана, а так же между.

Боковой экран в зависимости от расположения относительно печи, устанавливается нижними вентиляционными отверстиями в сторону стены помещения, для забора более холодного воздуха.

Фронтальный экран устанавливается на камин.

Возможно использование защитного экрана поэлементно, в случае отсутствия необходимости использования полного комплекта из конструктивных особенностей парильного помещения.

В верхней части фронтального экрана имеются сквозные отверстия через которые возможен вывод теплых потоков воздуха в комнату отдыха, выше отверстий имеются заглушки, с помощью которых можно закрыть эти отверстия когда в них нет необходимости.

Технические характеристики

Габаритные размеры экранов защитных в сборе

Экран	В, мм	Л, мм	b, мм	l, мм	Н, мм
Экран защитный Сиеста-20	880	720	880	600	1540

Габаритные размеры, масса и применяемость элементов экранов защитных

Экран	Длина, мм	Ширина, мм	Толщина, мм	Масса, кг	Применяемость (камины производства УК «Теплодар»)
Экран напольный Сиеста-20	720	880	100	17,5	Сиеста-20, Сиеста-25, Кадриль, Теплодар ОВ-120, Танго, Танго Плюс, Танго Трио, Твист, Румба
Экран фронтальный Сиеста-20	1470	920	102	15	Сиеста-20, Сиеста-25
Экран боковой Сиеста-20	1470	605	42	13,5	Сиеста-20, Сиеста-25, Кадриль, Теплодар ОВ-120, Танго, Танго Плюс, Танго Трио, Твист, Румба

Монтаж защитного экрана

Сборка, установка и монтаж экранов защитных должны производиться специализированными организациями и квалифицированными специалистами, располагающими техническими средствами, необходимыми для качественного выполнения работ. Монтаж должен выполняться в соответствии со Сводом правил СП 7.13130.2013 «Отопление, вентиляция и кондиционирование. Требования пожарной безопасности» и с требованиями СНиП 41-01-2003 «Отопление, вентиляция и кондиционирование».

1) На напольный экран установить фиксаторы с помощью саморезов (рис. 1).

2) Установить боковой и фронтальный экраны на напольный экран (рис. 1).

3) Зафиксировать боковой и фронтальный экраны с помощью саморезов (рис. 2).

ВНИМАНИЕ! Перед монтажом экрана фронтального проверьте наличие и целостность прокладок термоизоляционных (рис. 2), при отсутствии

прокладок термоизоляционных или их разрушении монтаж экрана фронтального запрещается!

4) Установить защитный экран в проеме стены. Между горючими материалами конструкции бани и элементами фронтального экрана установить прокладку из негорючих материалов. Минимальный зазор между боковым экраном и стеной 30 мм (рис. 3).

5) Зафиксировать фронтальный экран с помощью саморезов или гвоздей в проеме (рис. 3).

6) Установить камин на напольный экран. Зазор между фронтальным экраном и стеной камина min 10 мм (см. А-А рис. 4).

7) При необходимости возможен вывод теплых потоков воздуха в комнату отдыха. Для этого необходимо соединить камин с комнатой отдыха через отверстия находящиеся в верхней части фронтального экрана с помощью гофрорукавов из алюминия или другого негорючего материала и переходников входящих в комплект поставки камина и экрана фронтального (рис. 4).

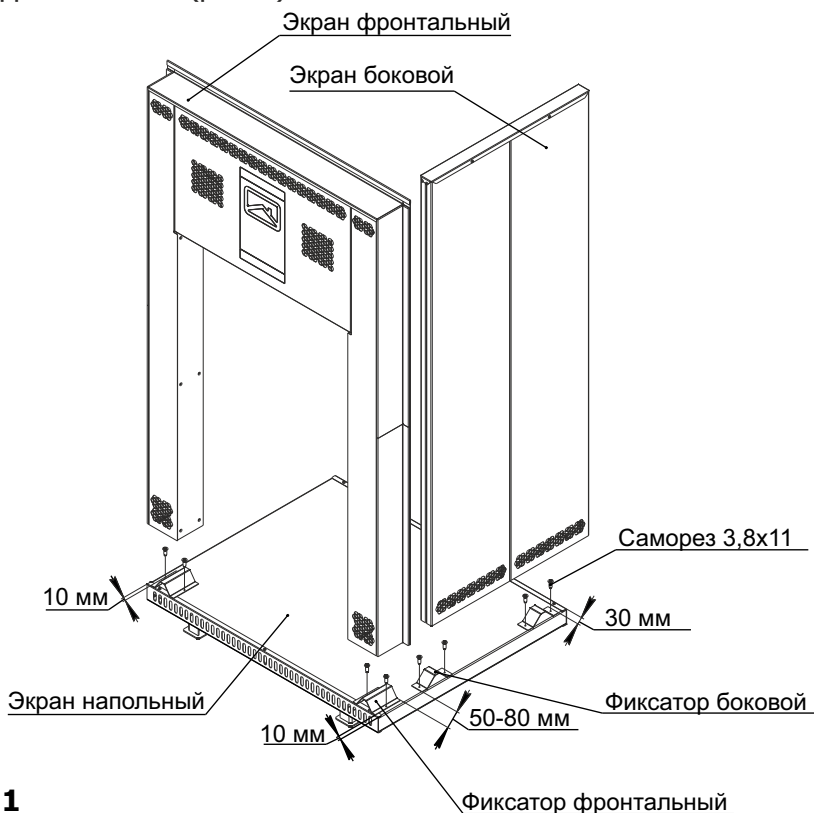


Рис.1

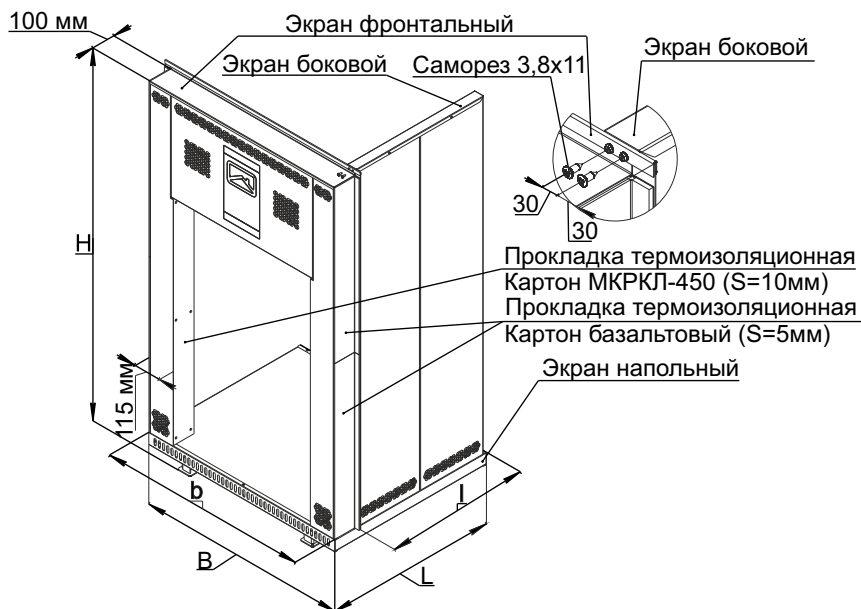


Рис.2

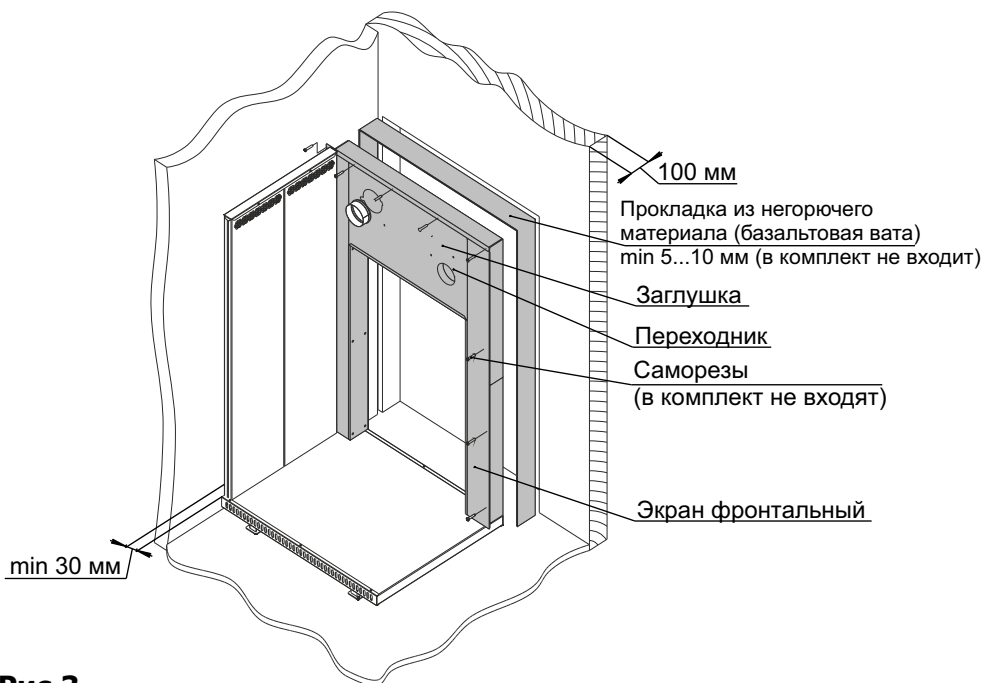


Рис.3

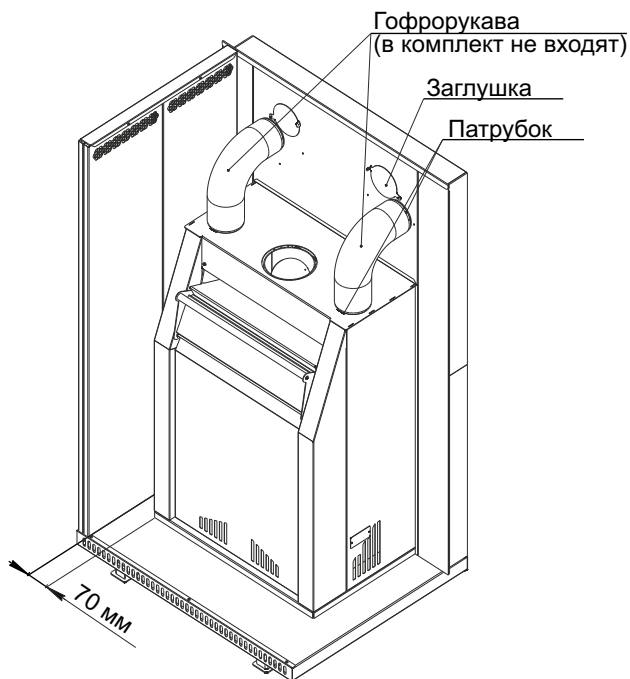


Рис.4

ВНИМАНИЕ! При установке защитных экранов и камина недопустимо соприкосновение элементов экранов с нагретыми поверхностями «Сиеста».

Запрещается перекрывать вентиляционные отверстия экранов, для обеспечения циркуляции воздуха.

Контакт элементов фронтального экрана с горючими материалами конструкции бани допускается через прокладку из негорючих материалов (например базальтовая вата).

ВНИМАНИЕ! В процессе эксплуатации допустимо появления следов коррозии на поверхностях экрана и термические поводки основных элементов экрана, не влияющие на основные технические и эксплуатационные характеристики камина.

Транспортировка и хранение

Допускается транспортирование экрана защитного в упаковке любым видом транспорта.

Хранить экран защитный следует в сухом помещении, не допуская попадания влаги. Относительная влажность воздуха должна быть не более 80%.

Условия хранения в части воздействия климатических факторов внешней среды – по группе 4, допускается условия хранения по группе -7 ГОСТ 15150-69.

Утилизация

При выработке срока службы изделия утилизацию экрана защитного, его частей и сопутствующего оборудования производить по правилам утилизации лома черного металла.

Гарантийные обязательства

1. Производитель гарантирует нормальную работу изделия в течение гарантийного срока при условии соблюдения потребителем правил эксплуатации, предусмотренных настоящей инструкцией.

2. Гарантийный срок эксплуатации изделия — 12 месяцев. Устанавливается со дня продажи.

3. В течение гарантийного срока все обнаруженные потребителем неисправности по вине завода-изготовителя устраняются бесплатно.

4. Гарантийные обязательства не распространяются на изделие и его составные части, если неисправность вызвана полученными в процессе эксплуатации механическими повреждениями и/или повреждениями, вызванными неквалифицированным ремонтом или другим вмешательством, повлекшим изменения в конструкции изделия.

5. При утере данного руководства срок гарантии устанавливается с даты изготовления камина, указанной на техническом шильде.

ВНИМАНИЕ! В процессе эксплуатации допускаются появление следов коррозии на стенках и термические поводки основных элементов экрана, не влияющие на его основные технические и эксплуатационные характеристики.

ВНИМАНИЕ! Претензии к работе изделия не принимаются, бесплатный ремонт и замена не производятся в следующих случаях:

- неисправность возникла в результате небрежного обращения;
- несоблюдение потребителем правил монтажа, эксплуатации и обслуживания;
- монтаж печи и дымохода выполнен потребителем самостоятельно, без привлечения организации, располагающей необходимыми техническими средствами для качественного выполнения работ;
- небрежное хранение и транспортировка изделия как потребителем, так и любой сторонней организацией;
- изделие использовалось не по назначению;

- самостоятельный ремонт и/или другое вмешательство, повлекшее изменения в конструкции изделия.
- истечение срока гарантии.

Модель экрана _____

Дата выпуска: _____

Отметка ОТК: _____

Дата продажи: _____

Штамп торгующей организации:

Город	Организация	География обслуживания
Абакан	«Теплосиб» г. Абакан, ул. Торосова, 12. Часы работы: пн-пт 9.00-18.00, сб 10.00-15.00 +7 (3902) 28-24-82 ул. Пушкина, 213. Часы работы: пн-пт 9.00-18.00, сб 10.00-15.00 +7 (3902) 34-05-00	Республика Хакасия, Республика Тыва, Красноярский край: Каратузский район, Курагинский район, Шушенский район, Ермаковский район.
Александров	ООО «Системы водоснабжения и отопления» г. Александров, ул. Геологов, 8. Часы работы: пн-вс 08.00-20.00 (апрель-сентябрь). пн-вс 09.00-18.00 (октябрь-март) 8-800-775-07-48 аqua-терм.рф	г. Александров, Владимирская область, Ярославская область, Тверская область, Московская область.
Архангельск	«Храм тепла» г. Архангельск, Новгородский проспект, 181, офис 30. Часы работы: пн-пт 09.00-18.00 +7 (8182) 47-07-53	г. Архангельск, Архангельская область
Бийск	ИП Казанцева Е.Н. г. Бийск, пер. Мопровский, 67. Часы работы: пн-сб 09.00-18.00, вс 09.00-16.00 +7 (3854) 33-50-86	г. Бийск, Республика Алтай, Алтайский край.
Владивосток	«Крафт Сервис» г. Владивосток, ул. Борисенко, 34, офис 39, 41. Часы работы: пн-пт 09.00-18.00 www.craft-project.ru gasproject@bk.ru +7 (423) 263-72-63	г. Владивосток и 300км за чертой города
Вологда	«Технологии комфорта» г. Вологда, ул. Вологодская слобода, 16. Часы работы: пн-пт 09.00-18.00 +7 (8172) 75-71-88	г. Вологда, Вологодская область
Екатеринбург	«Актив-ТермоКуб» г. Екатеринбург, ул. Рассточная, 44, офис 211. Часы работы: пн-пт 09.00-18.00 +7 (919) 391-48-01	г. Екатеринбург, Свердловская область
Ижевск	«Акватория тепла» г. Ижевск, ул. Пушкинская, 171. Часы работы: пн-пт 08.00-19.00, сб 10.00-17.00, вс 10.00-15.00. +7 (3412) 31-01-81, 52-83-33, 8-904-319-23-70	г. Ижевск, Удмуртская республика

Город	Организация	География обслуживания
Иркутск	«СибТеплоКомфорт» г. Иркутск, ул. Главная Кировская, 47/7, оф.212. Часы работы: пн-сб 09.00-18.00 +7 (902) 577-57-17 «Теплодар» г. Иркутск, ул. Полярная, 95а. Часы работы: пн-пт 09.00-18.00, сб 10.00-16.00 +7 (3952) 38-59-42, 38-59-43, 70-92-22 (доб.215)	г. Иркутск, Иркутская область Бурятия г. Иркутск, Иркутская область
Казань	«Этон» г. Казань, ул. Ягодинская, д. 25, оф. 439. Часы работы: пн-пт 08.00-17.00 +7 (917) 237-30-51	Республика Татарстан
Кемерово	«СТМ» г. Кемерово, пр-т Комсомольский, 72 к3. Часы работы: пн-пт 09.00-19.00, вс 09.00-17.00 dubinin879@mail.ru +7 (3842) 63-12-35	г. Кемерово, Кемеровская область
Краснодар	«СтройПерспектива» г. Краснодар, ул. Алуштинская, 13, цоколь. Часы работы: пн-пт 08.15-17.00 stropinfo@yandex.ru +7 (861) 288-89-08, +7 (918) 974-0368	Краснодарский край, Ростовская область, Республика Крым, Ставропольский край, Республика Адыгея
Красноярск	«МКСТ» г. Красноярск, пер. Телевизорный, 16, оф. 210. Часы работы: пн-пт 09.00-18.00 mkstkras@mail.ru +7 (391) 265-80-48	г. Красноярск, г. Дивногорск, г. Сосновоборск, п. Емельяново, п. Элита, п. Березовка, с. Зыково, с. Миндерла, с. Сухобузимское
Курган	ИП Григорьева Я.И. г. Курган, ул. Некрасова, 15, стр.3 Часы работы: круглосуточно, без выходных +7 (3522) 55-14-80	Курганская область
Москва	«СтройИндустрияКомплект» г. Москва, Путевой проезд, 3, стр. 1, оф. 500. Часы работы: пн-пт 09.00-19.00, сб 10.00-17.00 +7 (499) 409-88-22, +7 (915) 296-03-61	г. Москва, Московская область
Москва	ИП Чернышов И.С. г. Ступино, ул. Куйбышева, 59, оф. 405 Часы работы: пн-пт 09.00-18.00 +7 (925) 536-31-22, +7 (917) 544-46-11	г. Москва, Московская область, Тульская область
Мошково р.п.	ИП Грызунов А.В. р.п. Мошково, ул. Советская, 4а. Часы работы: пн-пт 09.00-18.00, сб, вс 09.00-15.00. +7 (913) 950-97-99	р.п. Мошково, Мошковский район, Болотнинский район, г. Новосибирск
Нижний Новгород	«Айком» г. Нижний Новгород, ул. Погорная, 2, Часы работы: пн-пт 09.00-18.00 +7 (831) 429-02-07, 429-02-47	г. Нижний Новгород, Нижегородская область

Город	Организация	География обслуживания
Нижневартовск	«Теплоаура» г. Нижневартовск, ул. Мира, 3П стр.1. Часы работы: пн-пт 10.00-19.00, сб-вс 10.00-16.00 +7 (3466) 67-23-72, +7 (3466) 61-46-63	г. Нижневартовск
Новокузнецк	«Тепломатика» г. Новокузнецк, пр. Курако, 53, этаж 2, оф. 211. Часы работы: пн-пт 09.00-18.00 teplomatika@mail.ru +7 (950) 589-66-55, +7 (950) 585-55-99, +7 (3843) 79-88-66, +7 (3843) 79-88-11	г. Новокузнецк, Юг Кузбасса
Омск	«СК Аванстрой» г. Омск, ул. 4-я Северная, 41, +7 (3812) 25-12-29, Часы работы: пн-пт 09.00-18.00	г. Омск, Омская область
Оренбург	«ОТК-центр» г. Оренбург, ул. Елифанова, 55. Часы работы: пн-пт 09.00-18.00, +7 (3532) 59-08-99, 30-60-52, 30-60-49	г. Оренбург, Оренбургская область
Пермь	«Теплодар» г. Пермь, ул. Гайдара, 5. Часы работы: пн-сб 10.00-19.00, вс 10.00-17.00 www.kelvin-plus.ru, +7 (342) 263-42-82	г. Пермь, Пермский край
Санкт-Петербург	«Уют Дом» г. Пушкин, ул. Московская, 25. Часы работы: пн-вт 09.00-19.00 +7 (981) 803-40-48	г. Санкт-Петербург, Северо-западный федеральный округ
Санкт-Петербург	«ОЧАГ» г. Санкт-Петербург, ул. Хрулева, 8. Часы работы: пн-пт 09.00-19.00 www.ochag.spb.ru +7 (921) 365-32-01, +7 (952) 213-07-49	г. Санкт-Петербург, Ленинградская область
Серпухов	ИП Зубкова Т.Н. г. Серпухов, +7 (909) 906-66-47 Часы работы: пн-вс 08.00-20.00	г. Серпухов, Московская область
Славянск-на-Кубани	ИП Крыхтин С.В. г. Славянск-на-Кубани, ул. Лермонтова, 216а Часы работы: пн-пт 08.00-18.00, сб, вс 08.30-16.00 +7 (988) 36-555-50, +7 (918) 482-07-56	Славянский район, Красноармейский район, Крымский район
Тольятти	«Тепловодов» г. Тольятти, Московский проспект, 10. Часы работы: пн-пт 09.00-17.00 +7 (8482) 98-06-54, 63-62-77	г. Тольятти, Ставропольский район
Томск	«КИТ-сервис» г. Томск, ул. Елизаровых, 73а. Часы работы: пн-пт 09.00-18.00, сб 10.00-16.00 +7 (3822) 21-01-21	г. Томск, Томская область

Город	Организация	География обслуживания
Томск	г. Томск, ул. Вершинина, 19, Часы работы: пн-пт 09.00-18.00, сб 10.00-16.00 +7 (3822) 55-53-37 г. Томск, ул. Новосибирская, 32, Часы работы: пн-пт 09.00-18.00, сб 10.00-16.00 +7 (3822) 65-00-05	г. Томск, Томская область
Тула	«Дело техники» г. Тула, ул. Первомайская, 24. Часы работы: пн-пт 09.00-18.00 +7 (905) 621-07-09	г. Тула, г. Калуга, Юго-Запад Рязани, Северо-Запад Московской области
Тюмень	«Центр водной техники» г. Тюмень, ул. Харьковская, 83а, к. 4. Часы работы: пн-пт 09.00-18.00, сб 10.00-15.00 +7 (3452) 54-06-83	г. Тюмень, Тюменская область
Улан-Удэ	«Тепловоз» г. Улан-Удэ, пр. Автомобилистов, 4а, к.6. Часы работы: пн-сб 09.00-17.00, вс 09.00-18.00 teplovoz.uu@mail.ru +7 (3012) 24-23-22	г. Улан-Удэ
Улан-Удэ	г. Улан-Удэ, ул. Иволгинская, 14а, к.1. Часы работы: пн-сб 09.00-17.00, вс 09.00-18.00 +7 (3012) 24-92-49 г. Улан-Удэ, ул. Покровская (Исток), 33г, ст.4. Часы работы: пн-сб 09.00-17.00, вс 09.00-18.00 +7 (3012) 40-02-40	г. Улан-Удэ
Ульяновск	«Новотерм» г. Ульяновск, ул. Промышленная, 4, оф.403. Часы работы: пн-пт 09.00-18.00 +7 (902) 125-18-18, +7 (917) 615-41-68	г. Ульяновск, Ульяновская область
Уссурийск	«Страда» г. Уссурийск, ул. Комсомольская, 112. Часы работы: пн-пт 08.30-17.30 +7 (4234) 37-30-29	г. Уссурийск и 200км за чертой города
Хабаровск	ИП Колесников А.А. г. Хабаровск, ул. Индустриальная, 39д. Часы работы: пн-пт 09.00-17.30 +7 (4212) 26-03-26	г. Хабаровск, Хабаровский край
Хвойная р.п.	«РемСтрой-Сервис» р.п. Хвойная, ул. Заводская, 32. Часы работы: 09.00-18.00 +7 (921) 204-98-48	р.п. Хвойная, Новгородская область в радиусе 100 км. От р.п. Хвойная
Чита	«Гранит» г.Чита, ул. Вокзальная, 3. Часы работы: пн-пт 09.00-18.00 +7 (914) 444-46-64, +7 (914) 469-11-19	г.Чита, Забайкальский край

Город	Организация	География обслуживания
Чебоксары	«Термотехника» г. Чебоксары, ул. Петрова, 6, строение 2. Часы работы: пн-пт 08.00-17.00 www.tt21.pro +7 (8352) 57-32-44, 57-34-44	Чувашская республика
Челябинск	«Комфортсервис» г. Челябинск, ул. Академика Королева, 27а, кв.2 Часы работы: пн-пт 08.00-17.00 +7 (351) 225-08-35, 225-08-36	г. Челябинск, Челябинская область
Южно-Сахалинск	ИП Гаврюшкин И.А. г. Южно-Сахалинск, пр. Мира, 2/5. Часы работы: пн-пт 8.00-17.00, сб 8.00-14.00 +7 (4242) 46-97-42, факс 46-97-43	г. Южно-Сахалинск
Якутск	ИП Горнаков М.В. г. Якутск, ул. Богдана Чижика, 33. Часы работы: пн-пт 10.00-18.00 +7 (924) 165-49-97, +7 (914) 273-00-99	Республика Саха (Якутия)

Авторизированные сервисные центры (АСЦ) компании «Теплодар» предлагают своим клиентам комплекс услуг: проектирование, монтаж и сервисное обслуживание продукции «Теплодар» (гарантийное и постгарантийное). Специалисты АСЦ прошли обучение по монтажу и техническому обслуживанию продукции компании «Теплодар», что подтверждается фирменным сертификатом.

Авторизированные сервисные центры компании «Теплодар» уделяют большое внимание качеству сервисного обслуживания клиентов и реализуют целый комплекс мероприятий, направленных на повышение эффективности и скорости обслуживания. В АСЦ можно получить грамотную техническую консультацию по эксплуатации и монтажу оборудования, узнать о тонкостях настроек продукции «Теплодар».

Отличительные особенности сервисных центров «Теплодар»:

- индивидуальный подход к каждому клиенту;
- высокий уровень обслуживания;
- оперативное решение задач.

**Список авторизированных сервисных
центров компании «Теплодар»
постоянно пополняется, адреса уточняйте на сайте:
www.teplodar.ru**



Любители тепла **одобряют!**

По вопросам качества приобретенной продукции просим обращаться в Службу качества компании: тел. (383) 363-04-81, otk@teplodar.ru

ООО «КО Теплодар», 630027, Россия, г. Новосибирск,
ул. Б. Хмельницкого, 125/1, тел. 8 (383) 363-04-68, 363-79-92
Единый бесплатный номер: 8-800-775-0307